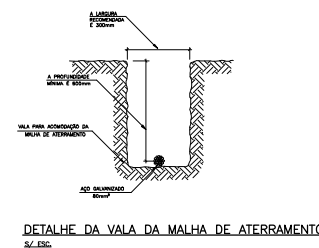
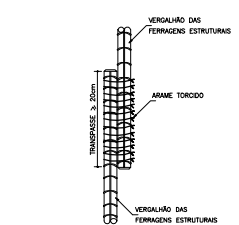


PLANTA DE COBERTURA
ESCALA 1/20

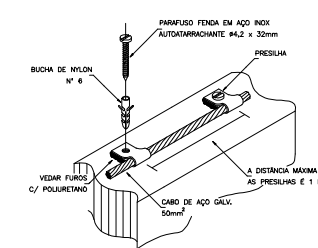
TELHA DE CRFS ONDULADA S8.17
ESP. = 0.8mm
H DE ONDA = 51mm
LARGURA = 1050mm
SOBREPOSIÇÃO VIDE FABRICANTE



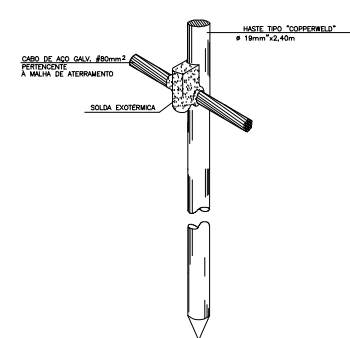
DETALHE DA VAIA DA MALHA DE ATERRAMENTO
S/2 ESC.



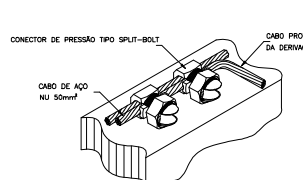
DETALHE DE EMENDA DOS VERGALHÕES
ESTRUTURAIS COM ARAME TORÇIDO
S/2 ESC.



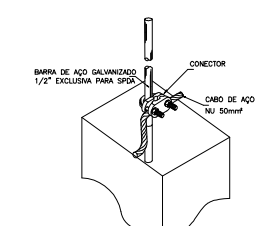
DETALHE DE FIXAÇÃO DO
CABO DE AÇO NA ALVENARIA
S/2 ESC.



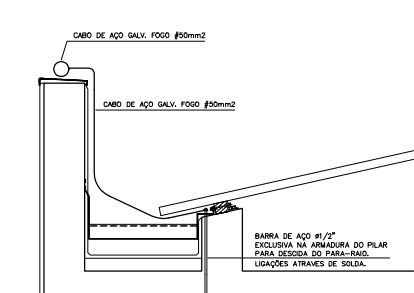
DETALHE
HASTE DE ATERRAMENTO
S/2 ESC.



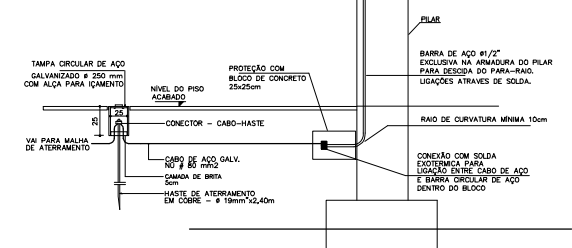
DETALHE DE DERIVAÇÃO
DO CABO DE GAIOLA
S/2 ESC.



DETALHE DE CONEXÃO
DA BARRA DE AÇO COM CABO DE AÇO
S/2 ESC.



DETALHE DA DESCIDA COM A MALHA DE ATERRAMENTO
SEM ESCALA

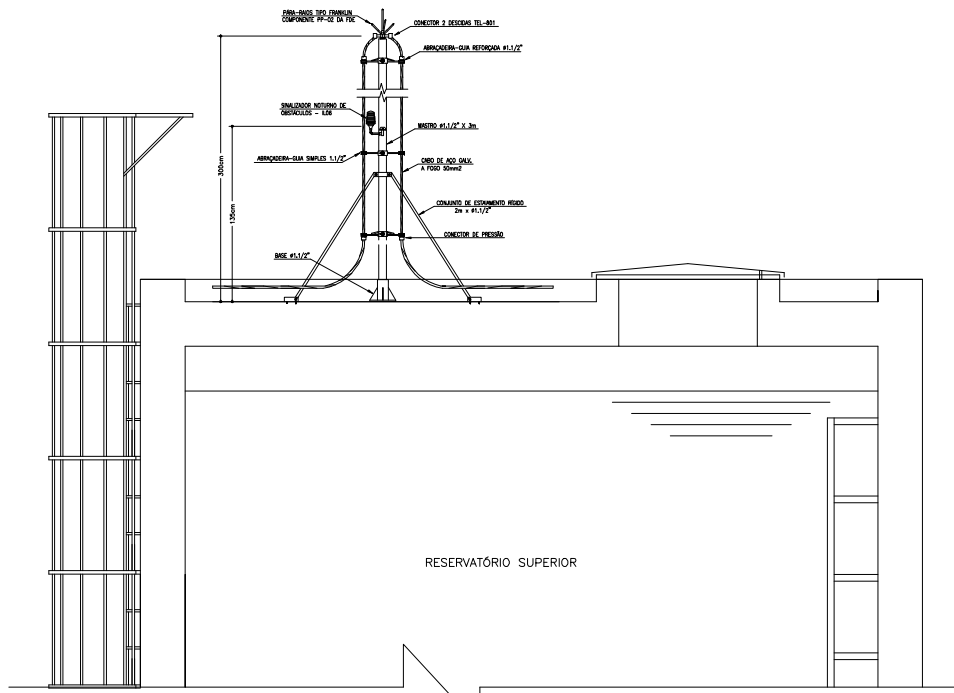


PAD CR-1

403B

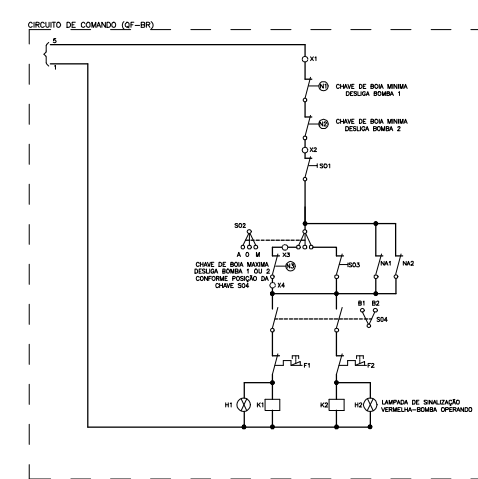
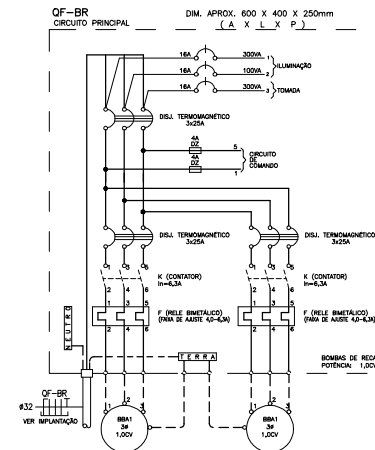
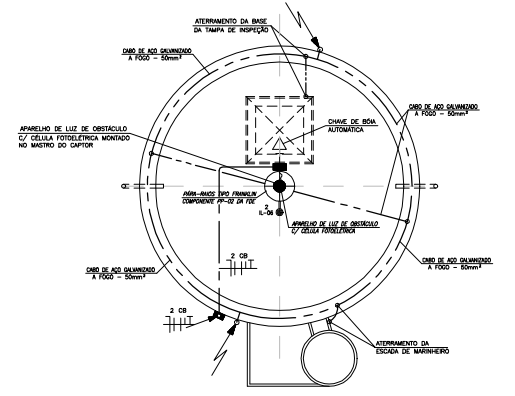
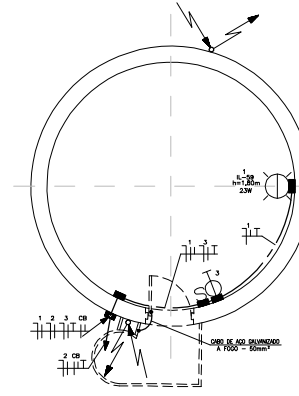
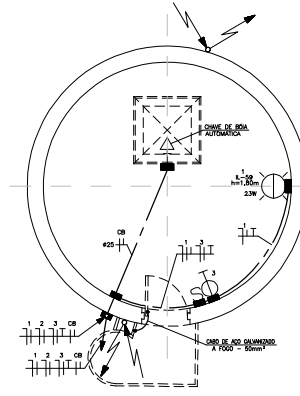
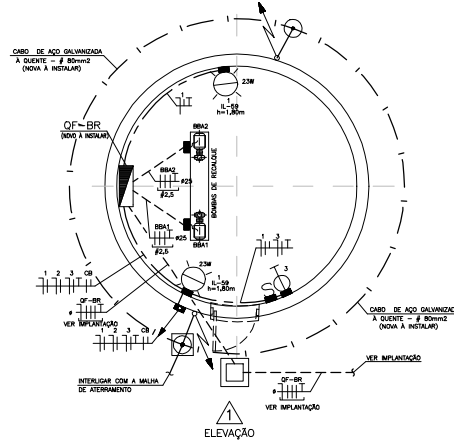
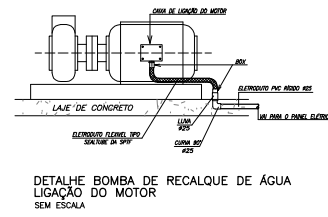
9										
8										
7										
6										
5										
4										
3										
2										
1										
Δ										
NO	MODIFICAÇÕES	APROVADO	DATA	APROVADO	DATA	OBSERVAÇÕES	DESENHOS DE REFERENCIA	NO	APROVADO	DATA
		AUTOR DO PROJETO		FDE						

<p>FUNDAÇÃO PARA O DESENVOLVIMENTO DA EDUCAÇÃO</p>	<p>PROJETO DE REFORMAÇÃO DE ARQUITETURA</p> <p>ODVO arquitetura e urbanismo ltda</p>	<p>FUNDAÇÃO PARA O DESENVOLVIMENTO DA EDUCAÇÃO - FDE</p>	
		<p>ESCOLA - NOBRECOL</p> <p>TERRENO JARDIM NOVA MOTUCA - MOTUCA / SP</p>	<p>CODIGO 120101710</p> <p>NO. LOTE 01</p>
<p>PROJETO</p> <p>OMAR DALANK VICTOR OLIVEIRA CASTRO</p>	<p>RESPONSÁVEL TÉCNICO</p> <p>OMAR DALANK VICTOR OLIVEIRA CASTRO</p>	<p>TIPO PROJETO</p> <p>CR-1</p>	<p>DATA</p> <p>MAR/2015</p>
<p>OBJETIVO</p> <p>PLANTA DE COBERTURA E SPDA</p>	<p>ESCALA</p> <p>1:50</p>	<p>FOLHA</p> <p>04/10</p>	<p>REVISÃO</p> <p>00</p>

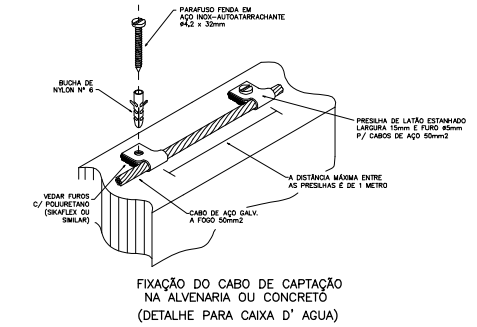
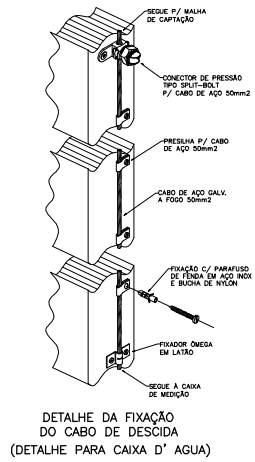
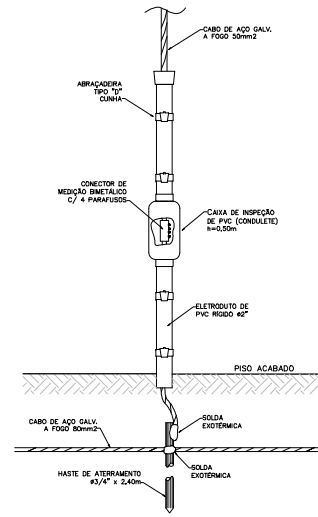
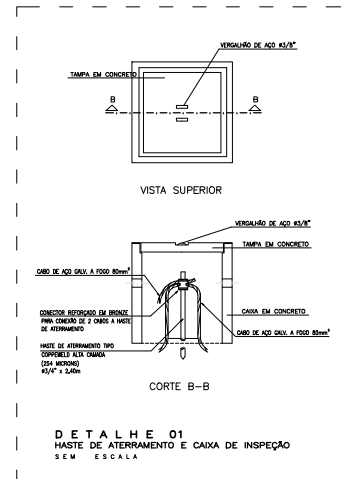
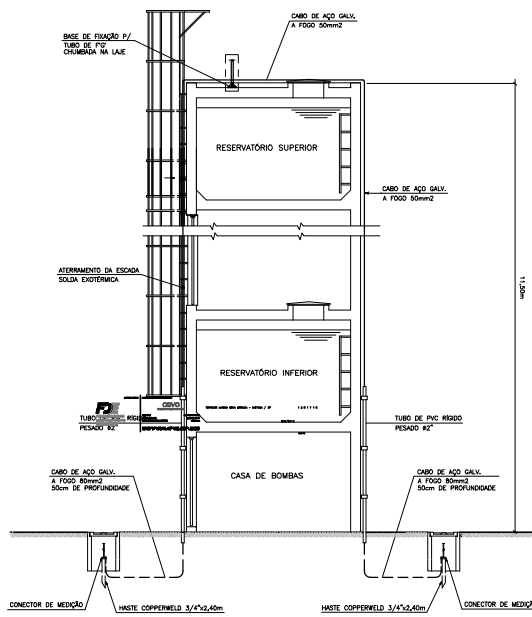
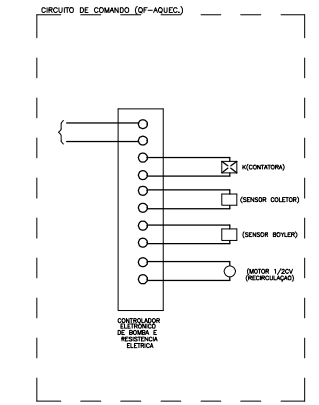
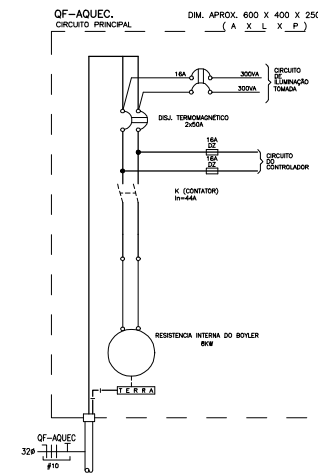


FIXAÇÃO DO MASTRO COM CAPTOR FRANKLIN

B DETALHE 1/50

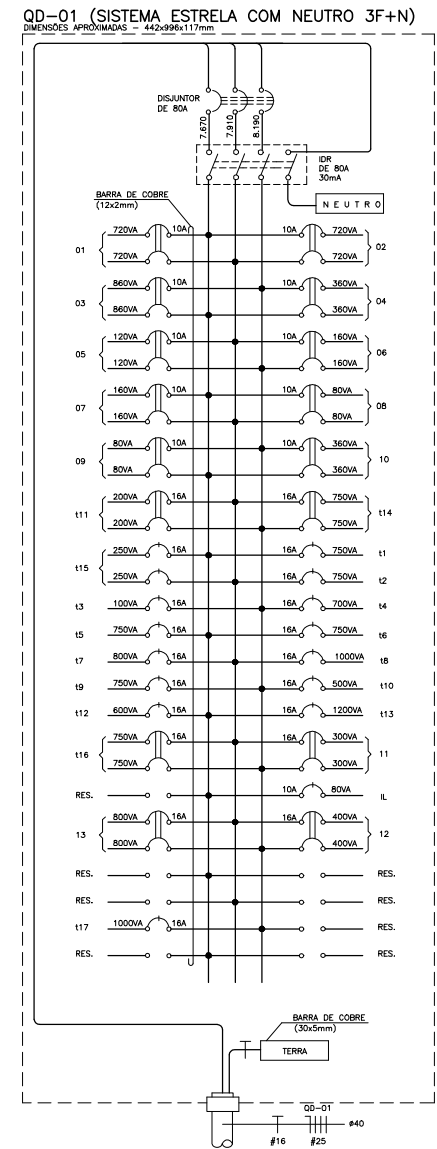
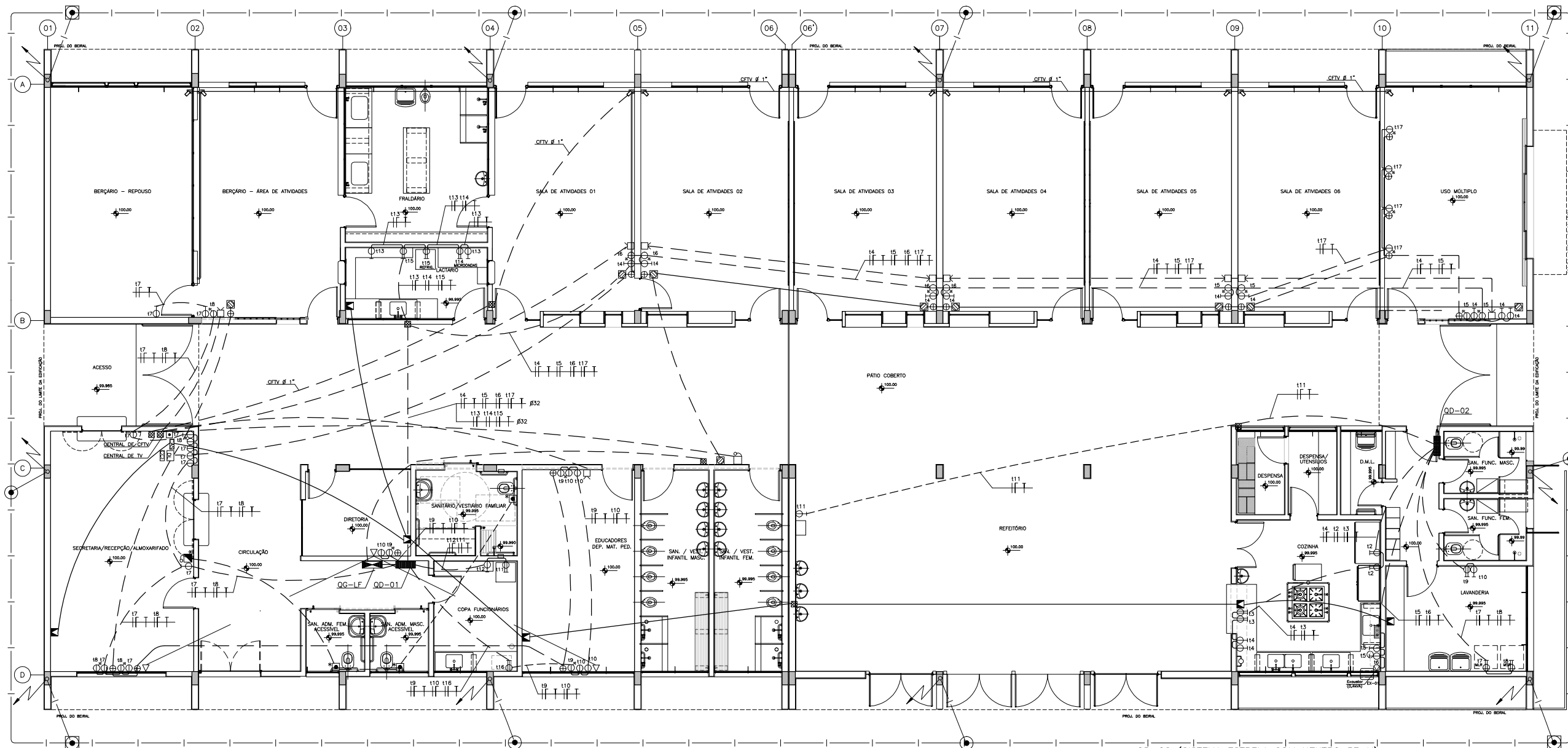


DETALHE DA IDENTIFICAÇÃO DOS QUADROS ELÉTRICOS SEM ESCALA



9												
8												
7												
6												
5												
4												
3												
2												
1												
Δ												
NO	MODIFICAÇÕES	APROVAÇÃO	DATA	APROVAÇÃO	DATA	FDC	OBSERVAÇÕES	DESENHOS DE REFERÊNCIA	NO	APROVAÇÃO	DATA	FDC

<p>FUNDAÇÃO PARA O DESENVOLVIMENTO DA EDUCAÇÃO</p>	<p>PROJETO DE IMPLANTAÇÃO DE INFRAESTRUTURA</p> <p>ODVO arquitetura e urbanismo ltda</p>	<p>FUNDAÇÃO PARA O DESENVOLVIMENTO DA EDUCAÇÃO - FDE</p> <p>ESCOLA - NOME/LOCAL: TERRENO JARDIM NOVA MOTUCA - MOTUCA / SP</p>		<p>CODIGO: 1201710</p>
		<p>RESPONSÁVEL TÉCNICO: CARLOS DALALAN VICTOR OLIVEIRA CASTRO</p> <p>RESPONSÁVEL LEGAL: CARLOS DALALAN VICTOR OLIVEIRA CASTRO</p>		<p>NO. LOTE: 01</p>
<p>PROJETO EXECUTIVO DE ELETRICIDADE</p>		<p>TIPO PROJETO: CR-1</p>	<p>DATA: MAR/2015</p>	<p>EMPRESA: ENGENHARIA PE-ELE</p>
<p>RESERVATÓRIO E DETALHES SPDA</p>		<p>ESCALA: INDICADA</p>	<p>FOLHA: 05/10</p>	<p>REVISÃO: 00</p>



PLANTA PAVIMENTO TÉRREO

QD-02 (SISTEMA ESTRELA COM NEUTRO 3F+N)

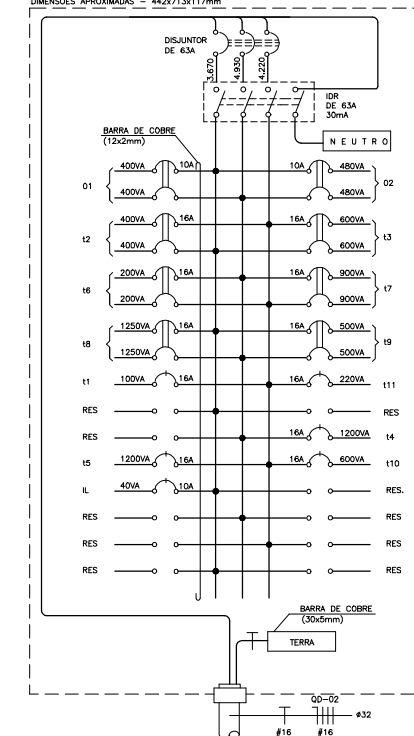
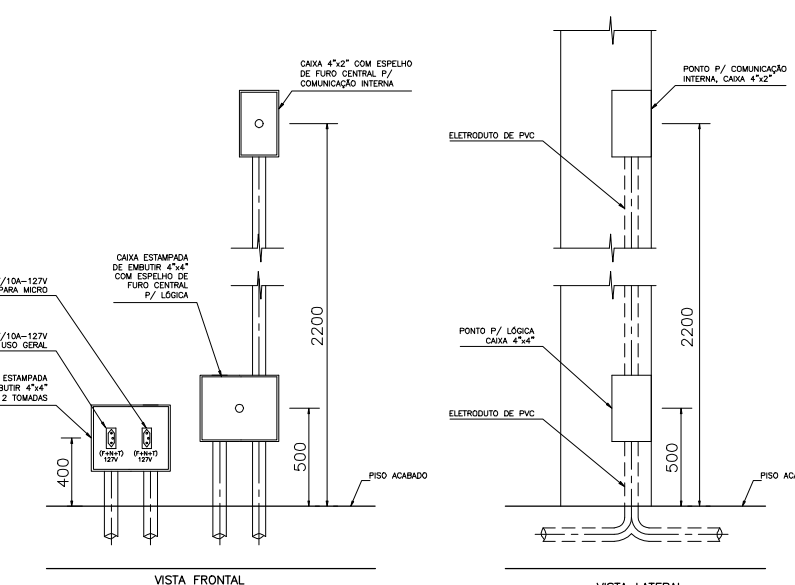


TABELA DAS CARGAS DO QUADRO QD-01 (SISTEMA ESTRELA COM NEUTRO 3F+N)

CIRCUITO	VOLTAGEM	ILUM.	APAR.	MOT.	TUG	CARGAS (VA)		CABO PROT.	OBSERVAÇÕES
						TOTAL	mm ² A		
1	220	1440	-	-	-	1440	2,5	10	ILUM. S. DE AULA (2X32W)
2	220	1440	-	-	-	1440	2,5	10	ILUM. S. DE AULA (2X32W)
3	220	1720	-	-	-	1720	2,5	10	ILUM. S. DE AULA/FIARIL/REF
4	220	720	-	-	-	720	2,5	10	ILUM. SEC./SANITARIO(2X32W)
5	220	240	-	-	-	240	2,5	10	ILUM. CIRCULAÇÃO
6	220	320	-	-	-	320	2,5	10	ILUM. DIRET./SANITARIO(2X32W)
7	220	320	-	-	-	320	2,5	10	ILUM. COPA/SALA DOS PROF.
8	220	160	-	-	-	160	2,5	10	ILUM. SANITARIO(2X32W)
9	220	160	-	-	-	160	2,5	10	ILUM. SANITARIO(2X32W)
10	220	720	-	-	-	720	2,5	10	ILUM. SANITARIO(2X32W)
11	220	600	-	-	-	600	2,5	16	ILUM. EXTERNA
12	220	800	-	-	-	800	2,5	16	ILUM. EXTERNA
13	220	1.600	-	-	-	1.600	2,5	16	ILUM. EXTERNA (PREVISAO)
14	127	80	-	-	-	80	2,5	10	ILUM. DE EMERGENCIA (20W)
15	127	-	-	750	-	750	2,5	16	TUG 100W + VENT. 150W
16	127	-	-	750	-	750	2,5	16	TUG 100W + VENT. 150W
17	127	-	-	750	-	750	2,5	16	TUG 100W
18	127	-	-	750	-	750	2,5	16	TOMADA COMP. 250VA
19	127	-	-	750	-	750	2,5	16	TOMADA COMP. 250VA
20	127	-	-	750	-	750	2,5	16	TOMADA COMP. 250VA
21	127	-	-	750	-	750	2,5	16	TOMADA COMP. 250VA
22	127	-	-	750	-	750	2,5	16	TOMADA COMP. 250VA
23	127	-	-	750	-	750	2,5	16	TOMADA COMP. 250VA
24	127	-	-	750	-	750	2,5	16	TOMADA COMP. 250VA
25	127	-	-	750	-	750	2,5	16	TOMADA COMP. 250VA
26	127	-	-	750	-	750	2,5	16	TOMADA COMP. 250VA
27	127	-	-	750	-	750	2,5	16	TOMADA COMP. 250VA
28	127	-	-	750	-	750	2,5	16	TOMADA COMP. 250VA
29	127	-	-	750	-	750	2,5	16	TOMADA COMP. 250VA
30	127	-	-	750	-	750	2,5	16	TOMADA COMP. 250VA
31	127	-	-	750	-	750	2,5	16	TOMADA COMP. 250VA
32	127	-	-	750	-	750	2,5	16	TOMADA COMP. 250VA
33	127	-	-	750	-	750	2,5	16	TOMADA COMP. 250VA
34	127	-	-	750	-	750	2,5	16	TOMADA COMP. 250VA
35	127	-	-	750	-	750	2,5	16	TOMADA COMP. 250VA
36	127	-	-	750	-	750	2,5	16	TOMADA COMP. 250VA
37	127	-	-	750	-	750	2,5	16	TOMADA COMP. 250VA
38	127	-	-	750	-	750	2,5	16	TOMADA COMP. 250VA
39	127	-	-	750	-	750	2,5	16	TOMADA COMP. 250VA
40	127	-	-	750	-	750	2,5	16	TOMADA COMP. 250VA
41	127	-	-	750	-	750	2,5	16	TOMADA COMP. 250VA
42	127	-	-	750	-	750	2,5	16	TOMADA COMP. 250VA
43	127	-	-	750	-	750	2,5	16	TOMADA COMP. 250VA
44	127	-	-	750	-	750	2,5	16	TOMADA COMP. 250VA
45	127	-	-	750	-	750	2,5	16	TOMADA COMP. 250VA
46	127	-	-	750	-	750	2,5	16	TOMADA COMP. 250VA
47	127	-	-	750	-	750	2,5	16	TOMADA COMP. 250VA
48	127	-	-	750	-	750	2,5	16	TOMADA COMP. 250VA
49	127	-	-	750	-	750	2,5	16	TOMADA COMP. 250VA
50	127	-	-	750	-	750	2,5	16	TOMADA COMP. 250VA
51	127	-	-	750	-	750	2,5	16	TOMADA COMP. 250VA
52	127	-	-	750	-	750	2,5	16	TOMADA COMP. 250VA
53	127	-	-	750	-	750	2,5	16	TOMADA COMP. 250VA
54	127	-	-	750	-	750	2,5	16	TOMADA COMP. 250VA
55	127	-	-	750	-	750	2,5	16	TOMADA COMP. 250VA
56	127	-	-	750	-	750	2,5	16	TOMADA COMP. 250VA
57	127	-	-	750	-	750	2,5	16	TOMADA COMP. 250VA
58	127	-	-	750	-	750	2,5	16	TOMADA COMP. 250VA
59	127	-	-	750	-	750	2,5	16	TOMADA COMP. 250VA
60	127	-	-	750	-	750	2,5	16	TOMADA COMP. 250VA
61	127	-	-	750	-	750	2,5	16	TOMADA COMP. 250VA
62	127	-	-	750	-	750	2,5	16	TOMADA COMP. 250VA
63	127	-	-	750	-	750	2,5	16	TOMADA COMP. 250VA
64	127	-	-	750	-	750	2,5	16	TOMADA COMP. 250VA
65	127	-	-	750	-	750	2,5	16	TOMADA COMP. 250VA
66	127	-	-	750	-	750	2,5	16	TOMADA COMP. 250VA
67	127	-	-	750	-	750	2,5	16	TOMADA COMP. 250VA
68	127	-	-	750	-	750	2,5	16	TOMADA COMP. 250VA
69	127	-	-	750	-	750	2,5	16	TOMADA COMP. 250VA
70	127	-	-	750	-	750	2,5	16	TOMADA COMP. 250VA
71	127	-	-	750	-	750	2,5	16	TOMADA COMP. 250VA
72	127	-	-	750	-	750	2,5	16	TOMADA COMP. 250VA
73	127	-	-	750	-	750	2,5	16	TOMADA COMP. 250VA
74	127	-	-	750	-	750	2,5	16	TOMADA COMP. 250VA
75	127	-	-	750	-	750	2,5	16	TOMADA COMP. 250VA
76	127	-	-	750	-	750	2,5	16	TOMADA COMP. 250VA
77	127	-	-	750	-	750	2,5	16	TOMADA COMP. 250VA
78	127	-	-	750	-	750	2,5	16	TOMADA COMP. 250VA
79	127	-	-	750	-	750	2,5	16	TOMADA COMP. 250VA
80	127	-	-	750	-	750	2,5	16	TOMADA COMP. 250VA
81	127	-	-	750	-	750	2,5	16	TOMADA COMP. 250VA
82	127	-	-	750	-	750	2,5	16	TOMADA COMP. 250VA
83	127	-	-	750	-	750	2,5	16	TOMADA COMP. 250VA
84	127	-	-	750	-	750	2,5	16	TOMADA COMP. 250VA
85	127	-	-	750	-	750	2,5	16	TOMADA COMP. 250VA
86	127	-	-	750	-	750	2,5	16	TOMADA COMP. 250VA
87	127	-	-	750	-	750	2,5	16	TOMADA COMP. 250VA
88	127	-	-	750	-	750	2,5	16	TOMADA COMP. 250VA
89	127	-	-	750	-	750	2,5	16	TOMADA COMP. 250VA
90	127	-	-	750	-	750	2,5	16	TOMADA COMP. 250VA
91	127	-	-	750	-	750	2,5	16	TOMADA COMP. 250VA
92	127	-	-	750	-	750	2,5	16	TOMADA COMP. 250VA
93	127	-	-	750	-	750	2,5	16	TOMADA COMP. 250VA
94	127	-	-	750	-	750	2,5	16	TOMADA COMP. 250VA
95	127	-	-	750	-	750	2,5	16	TOMADA COMP. 250VA
96	127	-	-	750	-	750	2,5	16	TOMADA COMP. 250VA
97	127	-	-	750	-	750	2,5	16	TOMADA COMP. 250VA
98	127	-	-	750	-	750	2,5	16	TOMADA COMP. 250VA
99	127	-	-	750	-	750	2,5	16	TOMADA COMP. 250VA
100	127	-	-	750	-	750	2,5	16	TOMADA COMP. 250VA
101	127	-	-	750	-	750	2,5	16	TOMADA COMP. 250VA
102	127	-	-	750	-	750	2,5	16	TOMADA COMP. 250VA
103	127	-	-	750	-	750	2,5	16	TOMADA COMP. 250VA
104	127	-	-	750	-	750	2,5	16	TOMADA COMP. 250VA
105	127	-	-	750	-	750	2,5	16	TOMADA COMP. 250VA
106	127	-	-	750	-	750	2,5	16	TOMADA COMP. 250VA
107	127	-	-	750	-	750	2,5	16	TOMADA COMP. 250VA
108	127	-	-	750	-	750	2,5	16	TOMADA COMP. 250VA
109	127	-	-	750	-	750	2,5	16	TOMADA COMP. 250VA
110	127	-	-	750	-	750	2,5	16	TOMADA COMP. 250VA
111	127	-	-	750	-	750	2,5	16	TOMADA COMP. 250VA
112	127	-	-	750	-	750	2,5	16	TOMADA COMP. 250VA
113	127	-	-	750	-	750	2,5	16	TOMADA COMP. 250VA
114	127	-	-	750	-	750	2,5	16	TOMADA COMP. 250VA
115	127	-	-	750	-	750	2,5	16	TOMADA COMP. 250VA
116	127	-	-	750	-	750	2,5	16	TOMADA COMP. 250VA
117	127	-	-	750	-	750	2,5	16	TOMADA COMP. 250VA
TOTAL	-	10320	9650	-	3900	23870	25	80	

TABELA DAS CARGAS DO QUADRO QD-02 (SISTEMA ESTRELA COM NEUTRO 3F+N)

CIRCUITO	VOLTAGEM	ILUM.	APAR.	MOT.	TUG	CARGAS (VA)		CABO PROT.	OBSERVAÇÕES
						TOTAL	mm ² A		
1	220	800	-	-	-	800	2,5	10	ILUM. REFEITÓRIO (2x32W)
2	220	960	-	-	-	960	2,5	10	ILUM.COZ./LAVANDERIA(2x32W)
11	127	-	-	-	100	100	2,5	16	TUG 100W
12	220	-	800	-	-	800	2,5	16	REFR./FREEZER (400VA)
13	220	-	-	-	1200	1200	2,5	16	TUE 600VA
14	127	-	-	-	1200	1200	2,5	16	TUE 600VA
15	127	-	-	-	1200	1200	2,5	16	TUE 600VA
16	220	-	400	-	-	400	2,5	16	EXAUSTOR
17	220	-	1800	-	-	1800	2,5	16	LAVADORA DE ROUPA
18	220	-	2500	-	-	2500	2,5	16	SECADORA DE ROUPA
19	220	-	1000	-	-	1000	2,5	16	FERRO DE PASSAR ROUPA
110	127	-	-	-	600	600	2,5	16	TUE 600W
111	127	-	220	-	-	220	2,5	16	FILTRO REFRIGERADO-220W
IL	127	40	-	-	-	40	2,5	10	ILUM. DE EMERGENCIA(20W)
TOTAL	-	1800	6720	-	4300	12820	16	63	



PAD CR-1 402T

FUNDAÇÃO PARA O DESENVOLVIMENTO DA EDUCAÇÃO - FDE

ODVO
arquitetura e urbanismo ltda

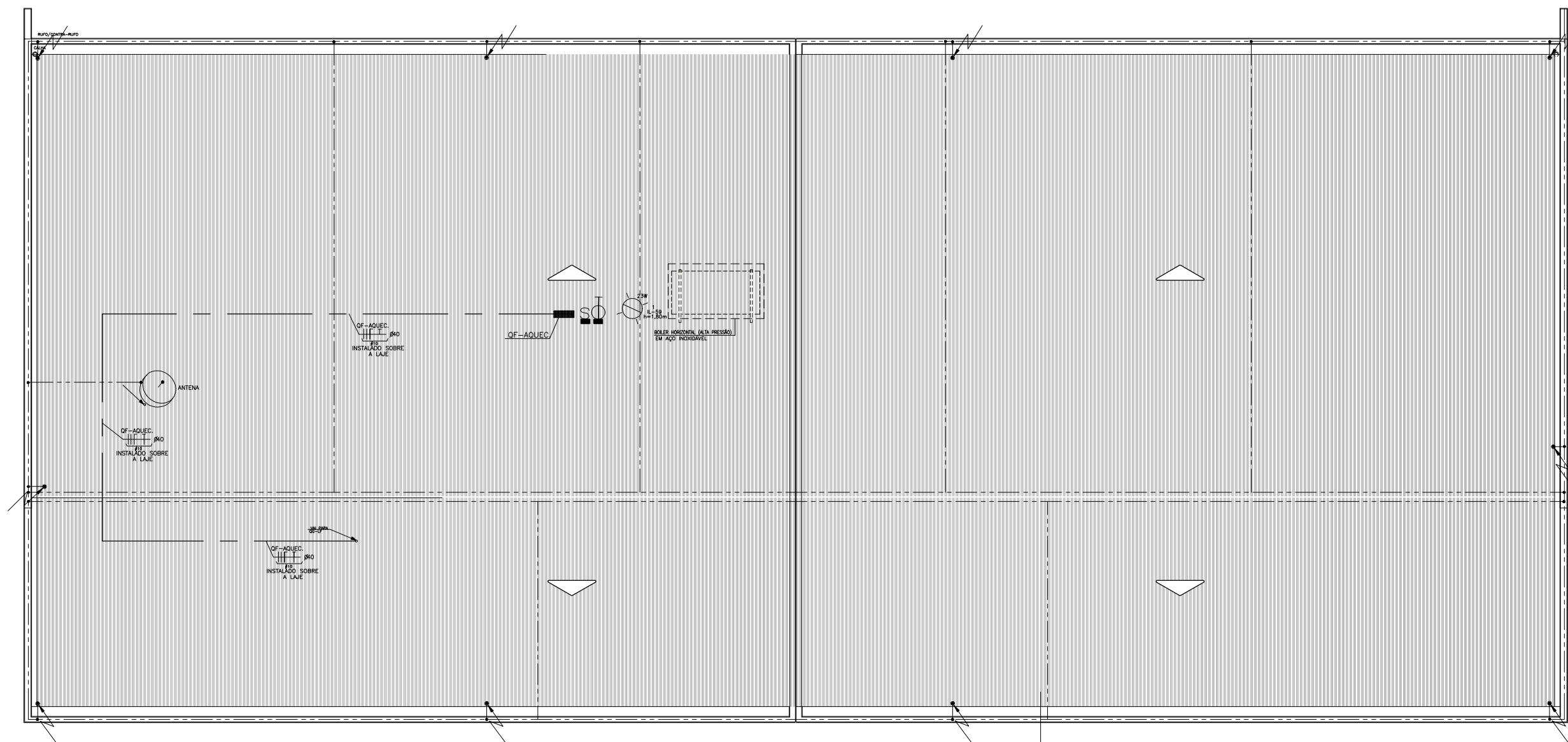
PROJETO EXECUTIVO DE ELÉTRICA

CR-1

DATA: MAR/2015

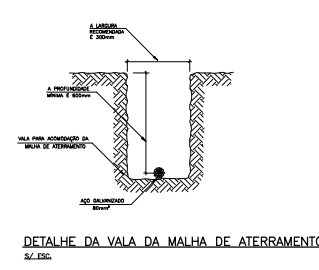
FOLHA: 08/10

REVISÃO: 00

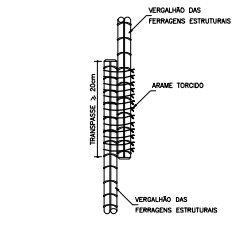


PLANTA DE COBERTURA
ESCALA 1/20

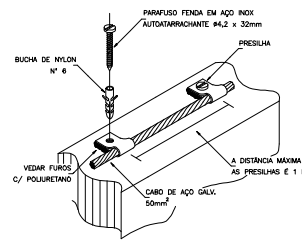
TELHA DE CRFS ONDULADA S8.17
ESP. = 0.8mm
H DE ONDA = 51mm
LARGURA = 1050mm
SOBREPOSIÇÃO VIDE FABRICANTE



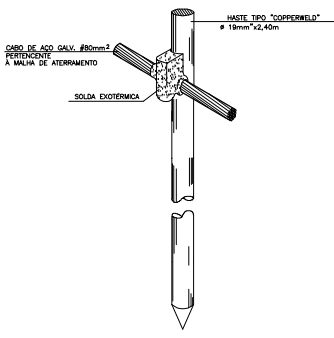
DETALHE DA VALA DA MALHA DE ATERRAMENTO
S/2 ESC.



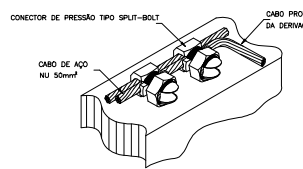
DETALHE DE EMENDA DOS VERGALHÕES ESTRUTURAIS COM ARAME TORÇIDO
S/2 ESC.



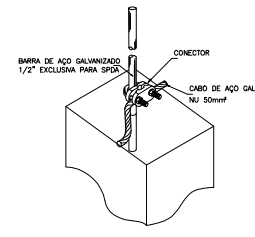
DETALHE DE FIXAÇÃO DO CABO DE AÇO NA ALVENARIA
S/2 ESC.



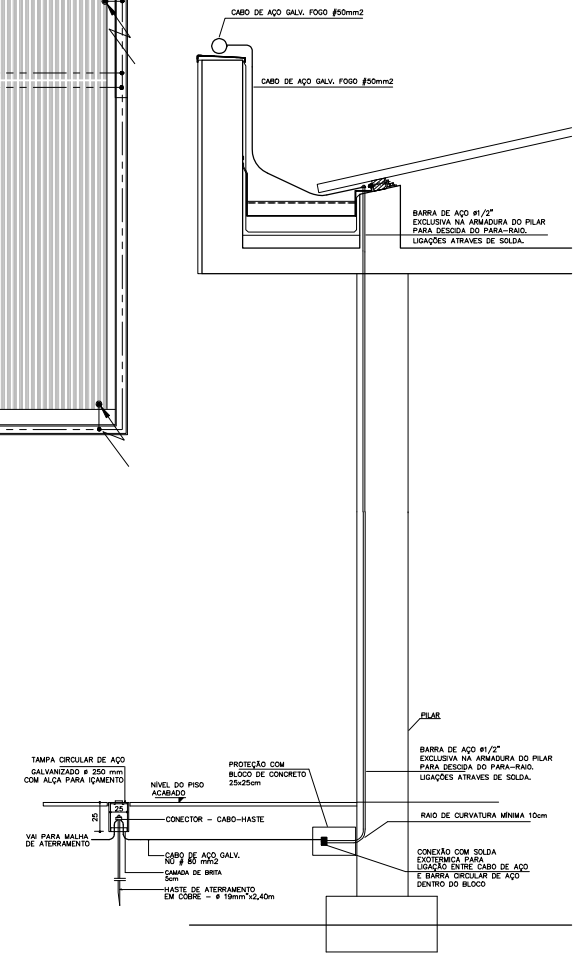
DETALHE HASTE DE ATERRAMENTO
S/2 ESC.



DETALHE DE DERIVAÇÃO DO CABO DE GAIOLA
S/2 ESC.



DETALHE DE CONEXÃO DA BARRA DE AÇO COM CABO DE AÇO
S/2 ESC.



DETALHE DA DESCIDA COM A MALHA DE ATERRAMENTO SEM ESCALA

9										
8										
7										
6										
5										
4										
3										
2										
1										
Δ										
NO	MODIFICAÇÕES	APROVADO	DATA	APROVADO	DATA	OBSERVAÇÕES	DESENHOS DE REFERENCIA	NO	APROVADO	DATA
		AUTOR DO PROJETO		FDE						

FDE
FUNDAÇÃO PARA O DESENVOLVIMENTO DA EDUCAÇÃO

ODVO
arquitetura e urbanismo ltda

PROJETO DE DESENVOLVIMENTO DA INFRAESTRUTURA

PROJETO DE DESENVOLVIMENTO DA INFRAESTRUTURA

RESPONSÁVEL TÉCNICO: **OSCAR DALANK**

RESPONSÁVEL EXECUTIVO: **VICTOR OLIVEIRA CASTRO**

PROJETO DE DESENVOLVIMENTO DA EDUCAÇÃO - FDE

ESCOLA - NOME/LOCAL: **TERRENO JARDIM NOVA MOTUCA - MOTUCA / SP**

INTENÇÃO: **OBRA NOVA DE CRECHE**

PROJETO EXECUTIVO DE ELÉTRICA

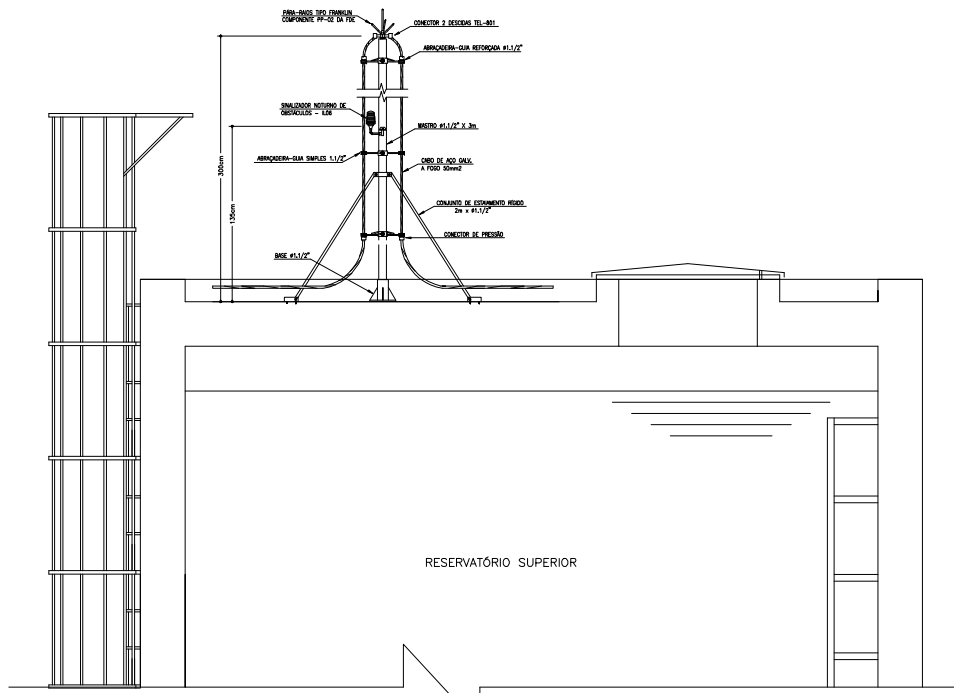
DATA: **MAR/2015**

ESCALA: **1:50**

FOLHA: **09/10**

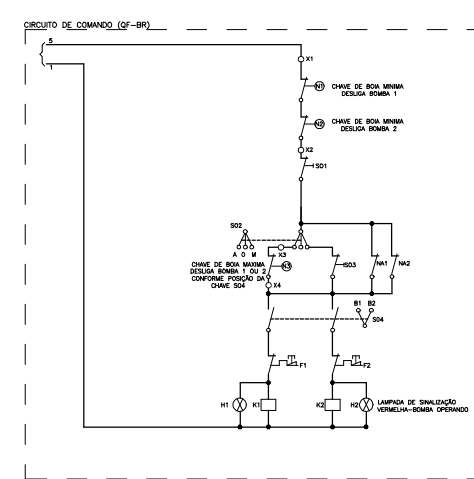
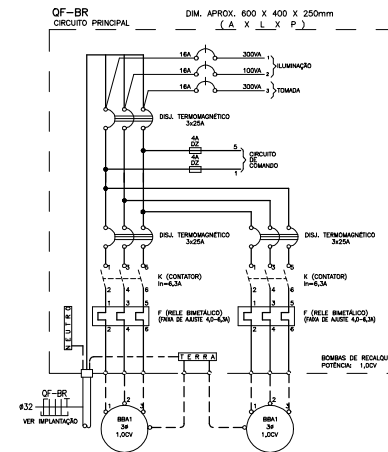
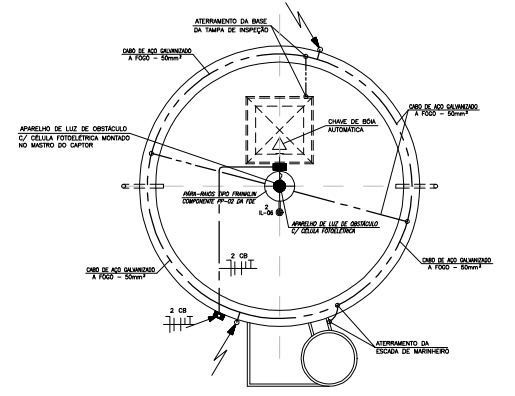
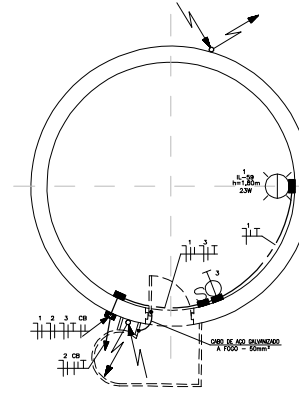
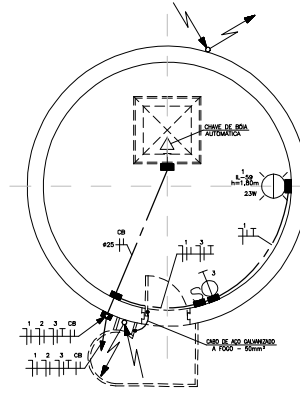
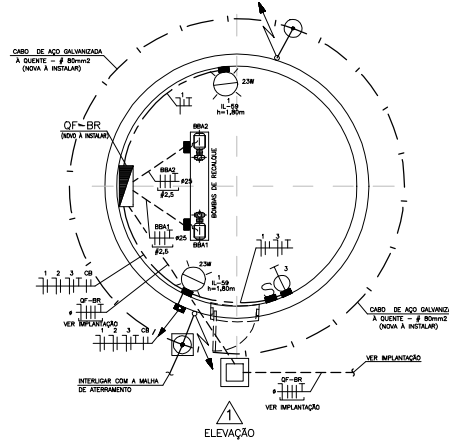
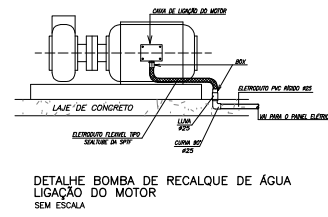
REVISÃO: **00**

1201710_01LPE0900_02

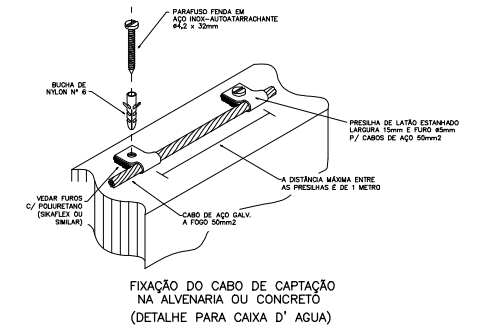
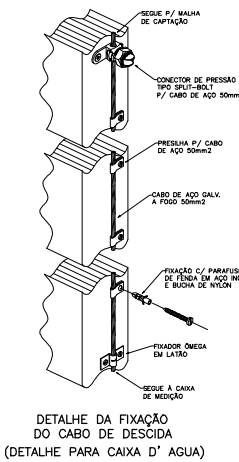
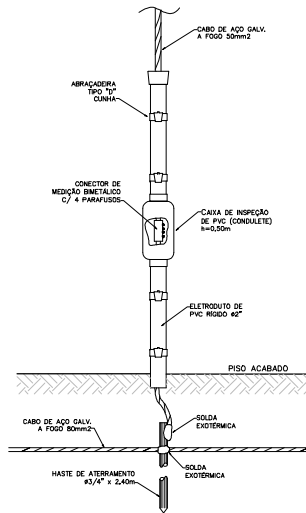
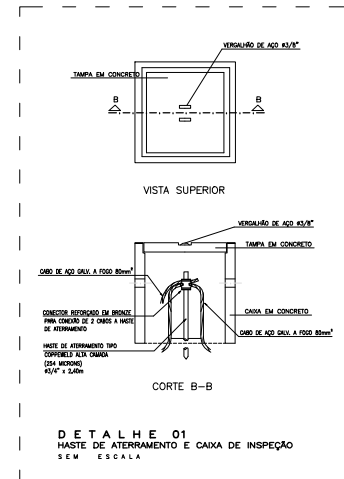
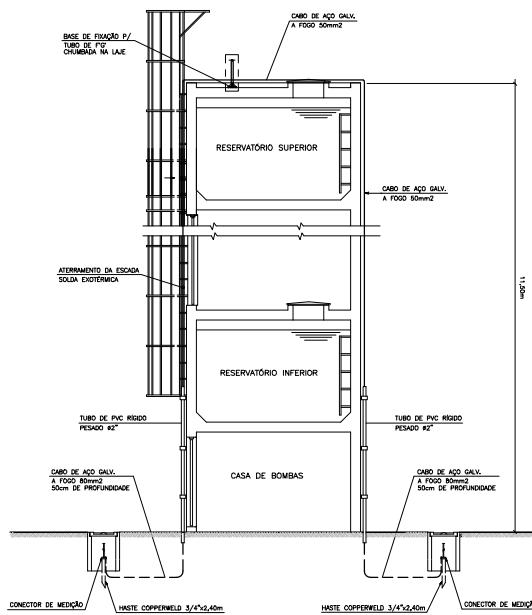
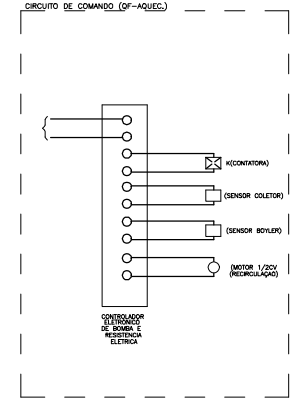
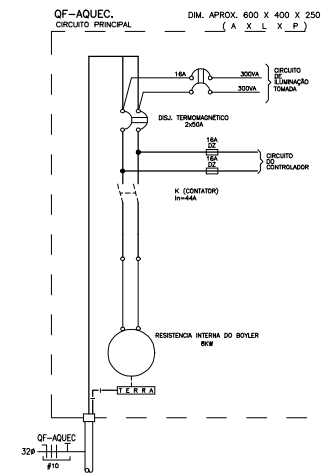


FIXAÇÃO DO MASTRO COM CAPTOR FRANKLIN

B DETALHE 1/50C



DETALHE DA IDENTIFICAÇÃO DOS QUADROS ELÉTRICOS SEM ESCALA



9												
8												
7												
6												
5												
4												
3												
2												
1												
Δ												
NO	MODIFICAÇÕES	APROVAÇÃO	DATA	APROVAÇÃO	DATA	FDC	OBSERVAÇÕES	DESENHOS DE REFERÊNCIA	NO	APROVAÇÃO	DATA	FDC

<p>FUNDAÇÃO PARA O DESENVOLVIMENTO DA EDUCAÇÃO</p>	<p>ODVO organização e desenvolvimento de valor</p>	PROJETO EXECUTIVO DE ELETRICIDADE	
		PROJETO DE INSTALAÇÃO DE ALVENARIA	PROJETO EXECUTIVO DE ELETRICIDADE
ESCOLA - NOME/LOCAL TERRENO JARDIM NOVA MOTUCA - MOTUCA / SP	RESPONSÁVEL TÉCNICO CHAMER DALALAK VICTOR OLIVEIRA CASTRO	PROJETO EXECUTIVO DE ELETRICIDADE CR-1	DATA MAR/2015
FOLHA 10/10	REVISÃO 00	FUNDADAÇÃO PARA O DESENVOLVIMENTO DA EDUCAÇÃO - FDE	CÓDIGO 12017101710
Nº	Nº	Nº	Nº