

PLANTA PAVIMENTO TÉRREO
ESCALA: 1/50

01	02	03	04	05	06	07	08	09	10	11
A	B	C	D							

MODIFICAÇÕES	APPROVAÇÃO	DATA	APPROVAÇÃO	DATA	OBSERVAÇÕES	DESENHOS DE REFERÊNCIA	N.	APPROVAÇÃO	DATA

APPROVAÇÃO	DATA	AUTOR DO PROJETO

FIDE
FUNDAÇÃO PARA O DESENVOLVIMENTO DA EDUCAÇÃO

ODVO
arquitetura e urbanismo ltda

PROJETO DESENVOLVIMENTO DA EDUCAÇÃO

PROJETO DESENVOLVIMENTO DA EDUCAÇÃO

PROJETO DESENVOLVIMENTO DA EDUCAÇÃO

PAD CR-1

301

FUNDAÇÃO PARA O DESENVOLVIMENTO DA EDUCAÇÃO - FIDE

ESCOLA - NOVA/LOCAL: TERRENO JARDIM NOVA MOTUCA - MOTUCA / SP

INTERVENÇÃO: OBRAS NOVA DE CRECHE

PROJETO EXECUTIVO DE HIDRÁULICA

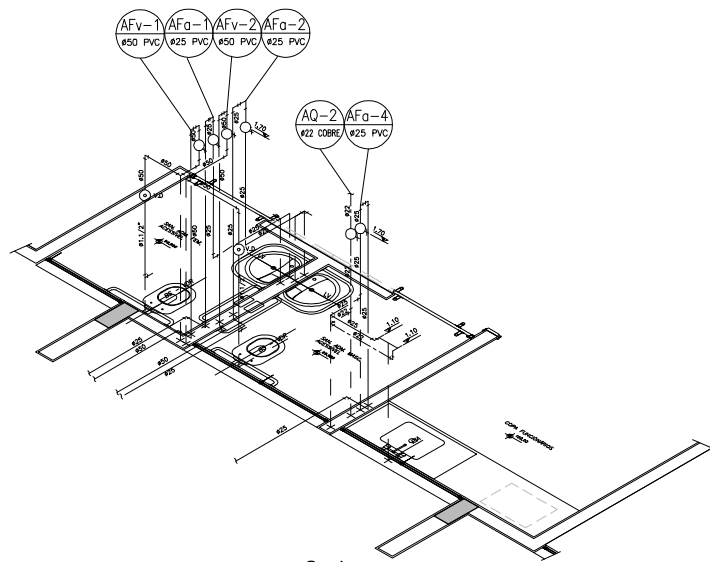
PLANTA PAVIMENTO TÉRREO

ESCALA: 1/50

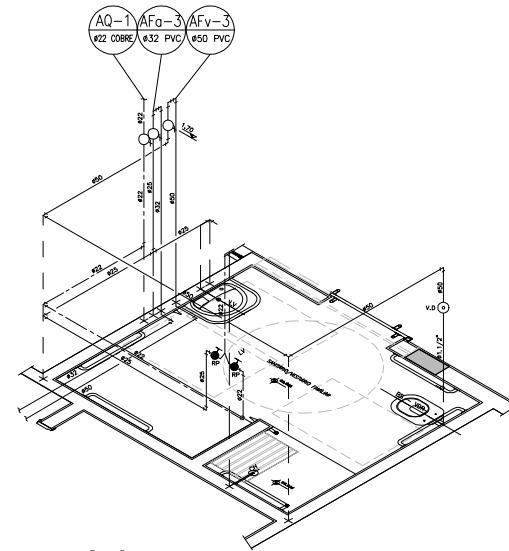
DATA: MAR/2015

FOLHA: 02/05

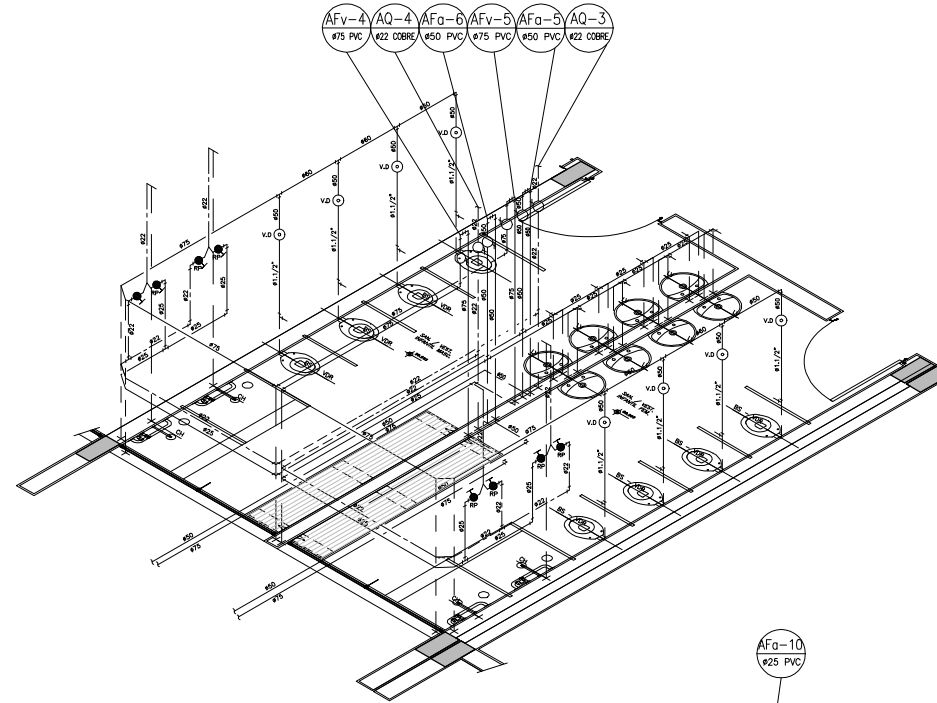
REVISÃO: 00



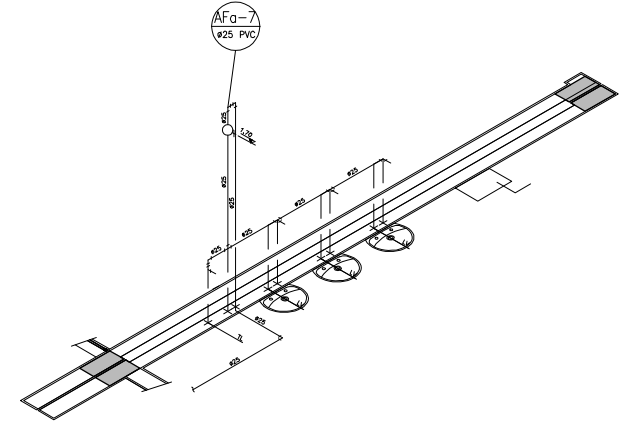
S-1
DETALHE ISOMÉTRICO DE ÁGUA FRIA
ESC 1:25



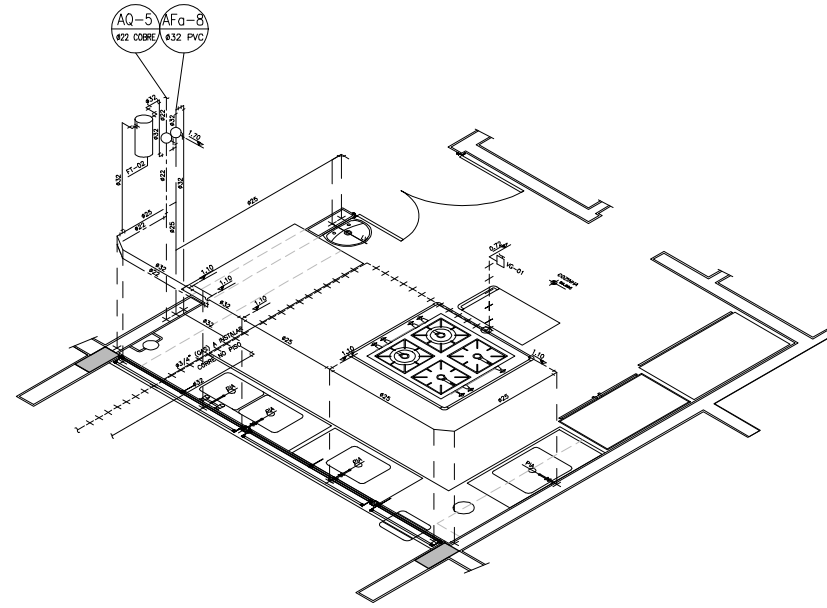
S-2
DETALHE ISOMÉTRICO DE ÁGUA FRIA
ESC 1:25



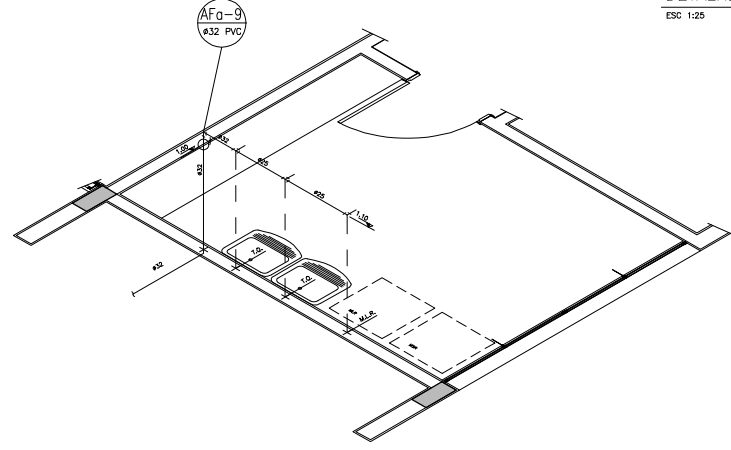
S-3
DETALHE ISOMÉTRICO DE ÁGUA FRIA
ESC 1:25



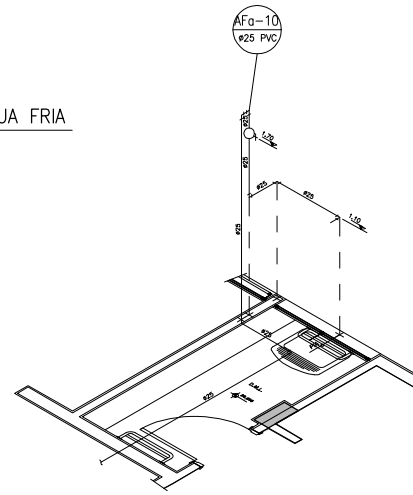
S-4
DETALHE ISOMÉTRICO DE ÁGUA FRIA
ESC 1:25



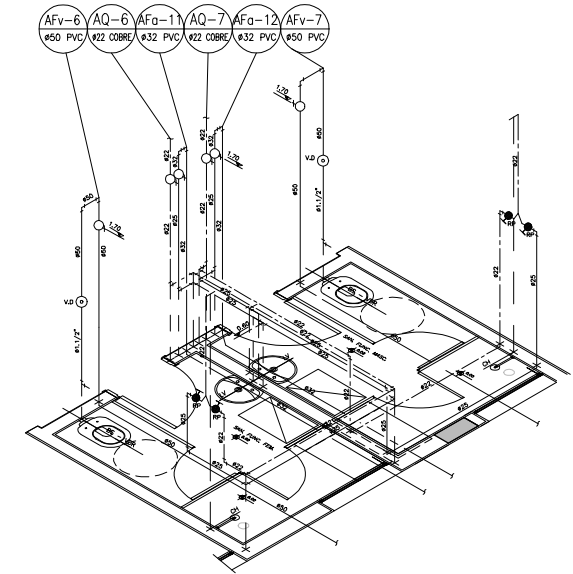
S-5
DETALHE ISOMÉTRICO DE ÁGUA FRIA
ESC 1:25



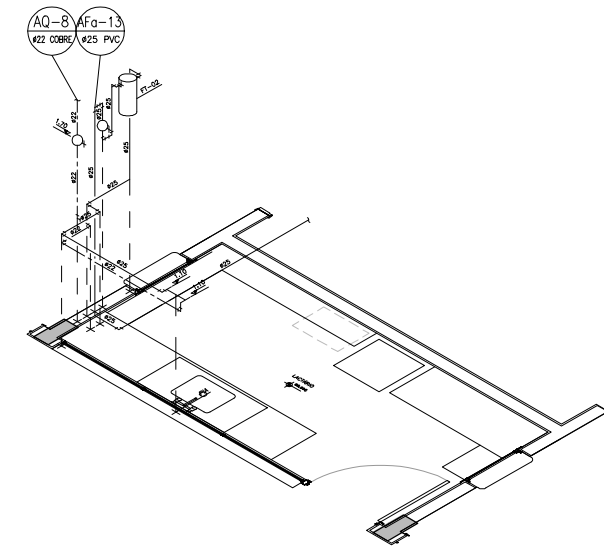
S-6
DETALHE ISOMÉTRICO DE ÁGUA FRIA
ESC 1:25



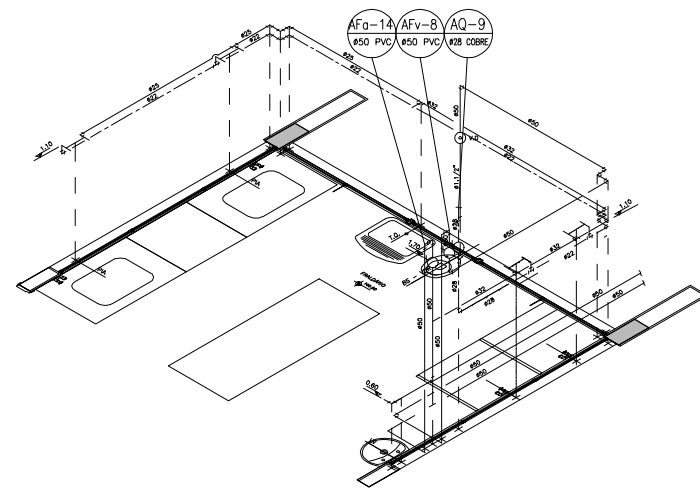
S-7
DETALHE ISOMÉTRICO DE ÁGUA FRIA
ESC 1:25



S-8
DETALHE ISOMÉTRICO DE ÁGUA FRIA
ESC 1:25



S-9
DETALHE ISOMÉTRICO DE ÁGUA FRIA
ESC 1:25



S-10
DETALHE ISOMÉTRICO DE ÁGUA FRIA
ESC 1:25

- LEGENDA**
- TUBULAÇÃO DE ÁGUA FRIA
 - - - TUBULAÇÃO DE ÁGUA QUENTE
 - FO (AF) INDICAÇÃO COLUNA DE ÁGUA FRIA
 - FO (AQ) INDICAÇÃO COLUNA DE ÁGUA QUENTE
 - REGISTRO DE GAVETA
 - VÁLVULA DE DESCARGA
 - SECCIONAMENTO DE TUBULAÇÃO
 - TORNEIRA DE LAVAGEM
 - BS BACIA SANITÁRIA
 - LV LAVATÓRIO
 - TL TORNEIRA DE LAVAGEM
 - PI FIA
 - FI FILTRO
 - TO TANQUE
- NOTAS**
- 1) MATERIAL DAS TUBULAÇÕES: ÁGUA FRIA: PVC; ÁGUA QUENTE: COPOLÍMERO.
 - 2) BACIA SANITÁRIA COM VOLUME DE DESCARGA REDUZIDO (VDR-BLITROS).
 - 3) LAVATÓRIO COM TORNEIRA DE PRESSÃO COM RESTRIÇÃO DE VAZÃO (MÁXIMO = 6L/MIN).
 - 4) VÁLVULA DE DESCARGA COM REGISTRO INCORPORADO.

APARELHOS	REFERÊNCIA	ALTURAS (m)
BACIA SANITÁRIA	PONTO DE LIGAÇÃO VÁLVULA DE DESCARGA	0,33
BACIA SANITÁRIA PARA SHIT 2ST	PONTO DE LIGAÇÃO VÁLVULA DE DESCARGA	0,33**
FILTRO DE PAREDE	PONTO DE LIGAÇÃO REGISTRO DE GAVETA	2,00
LAVATÓRIO	PONTO DE LIGAÇÃO C/ FLEVEL	0,80
FIA DE COZINHA	PONTO DE LIGAÇÃO	1,10
TANQUE	PONTO DE LIGAÇÃO	1,10
TORNEIRA DE LAVAGEM	PONTO DE LIGAÇÃO	0,50
REGISTRO DE GAVETA (CENA)	CANPLA (PONTO DE LIGAÇÃO)	1,70
CHAVEIRO	PONTO DE LIGAÇÃO REGISTRO DE PRESSÃO	2,20
BACIA HIGIÊNICA	PONTO DE LIGAÇÃO	0,40

MODIFICAÇÕES	APROVADO	DATA	APROVADO	DATA	OBSERVAÇÕES	DESENHOS DE REFERÊNCIA	N.	APROVADO	DATA

PROJETO EXECUTIVO	PROJETO DE EXECUÇÃO DE OBRAS
FDE FUNDAÇÃO PARA O DESENVOLVIMENTO DA EDUCAÇÃO	ODVO OBRAS DE VED. E SANEAMENTO

PROJETO DE EXECUÇÃO DE OBRAS		PROJETO EXECUTIVO DE HIDRÁULICA	
ODVO OBRAS DE VED. E SANEAMENTO	ODVO OBRAS DE VED. E SANEAMENTO	FUNDAÇÃO PARA O DESENVOLVIMENTO DA EDUCAÇÃO - FDE	ESCOLA - NOBOLICAL
CHAVEIRO: DANIEL DALALAK VICTOR OLIVEIRA CASTRO	RESPONSÁVEL TÉCNICO: DANIEL DALALAK RESPONSÁVEL EXECUTIVO: VICTOR OLIVEIRA CASTRO	TERRENO JARDIM NOVA MOTUCA - MOTUCA / SP	1201710_0171_0
PROJETO EXECUTIVO DE HIDRÁULICA	PAD CR-1	DATA: MAR/2015	ESCALA: 1/25
FOLHA: 04/05	REVISÃO: 00	Nº LOTE: 01	EMPREHEITADOR: PE-HID

